

Fregadero Diamant

fregaderos

Código: 3312 062



CARACTERÍSTICAS

DOBLE ORIFICIO MONOMANDO

El amplio banco de la grifería ya está provisto de serie de 2 orificios para el grifo. En el segundo orificio es posible instalar el mando a distancia del desagüe automático o, en alternativa, un dispensador práctico para el jabón.

MÁS VALOR

Foster utiliza aceros de espesores mayores a los mediamente utilizados por los otros fabricantes. Es así que, gracias a la larga experiencia, sabemos realizar fregaderos de calidad superior y con una mejor resistencia al envejecimiento.

DESAGÜE CON MANDO A DISTANCIA

En dotación el desagüe automático con mando a distancia giratorio, un cómodo accesorio que evita mojarse las manos para vaciar los fregaderos del agua.

DESAGÜE 3,5" BASKET

Desagüe grande de 3,5" equipado con el práctico tapón cestillo que impide el flujo de las partes sólidas en la alcantarilla.

DETALLES

Borde Instalación

Sobre encimera con óptica enrasado

Material

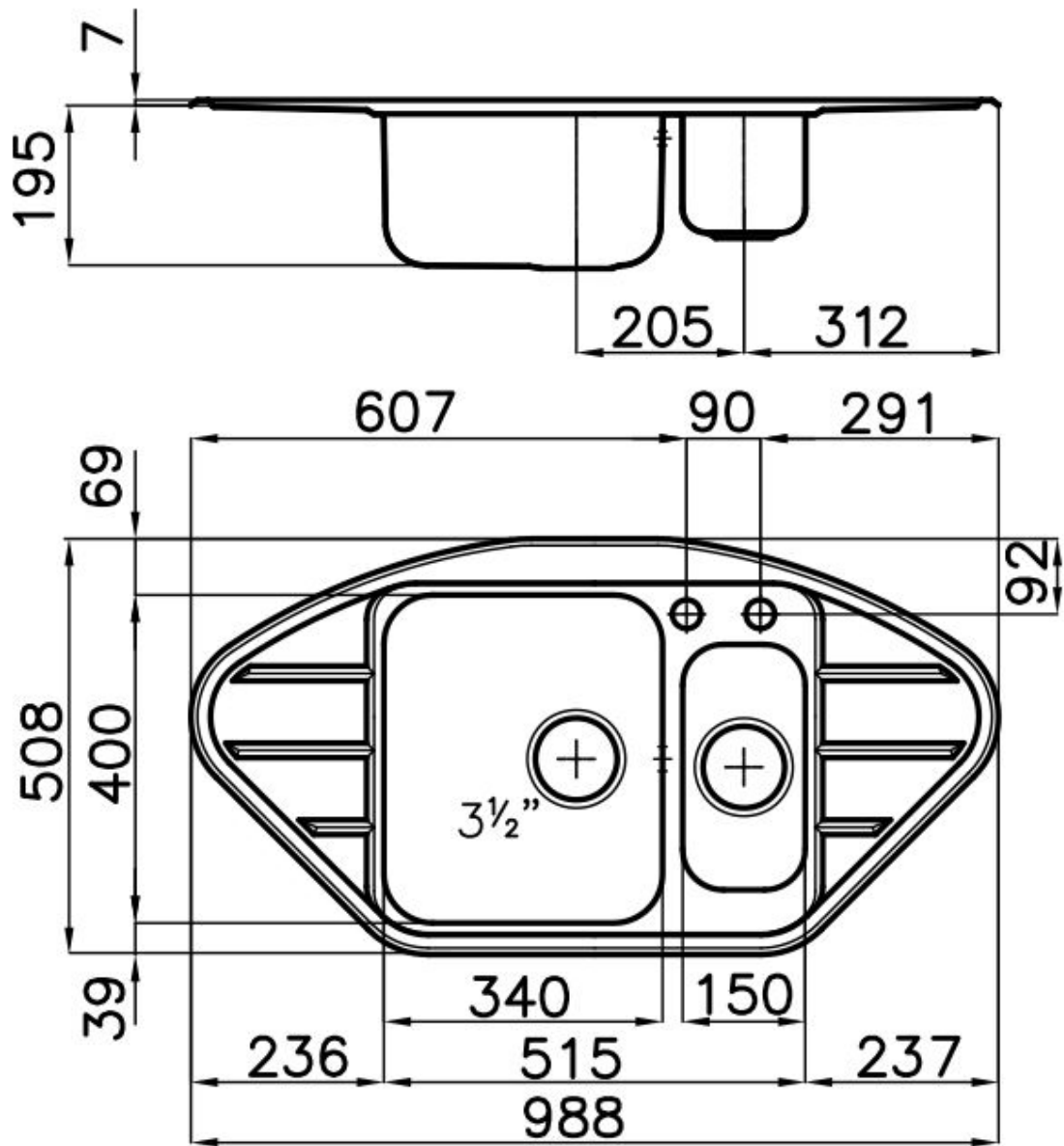
Acero inoxidable AISI 304

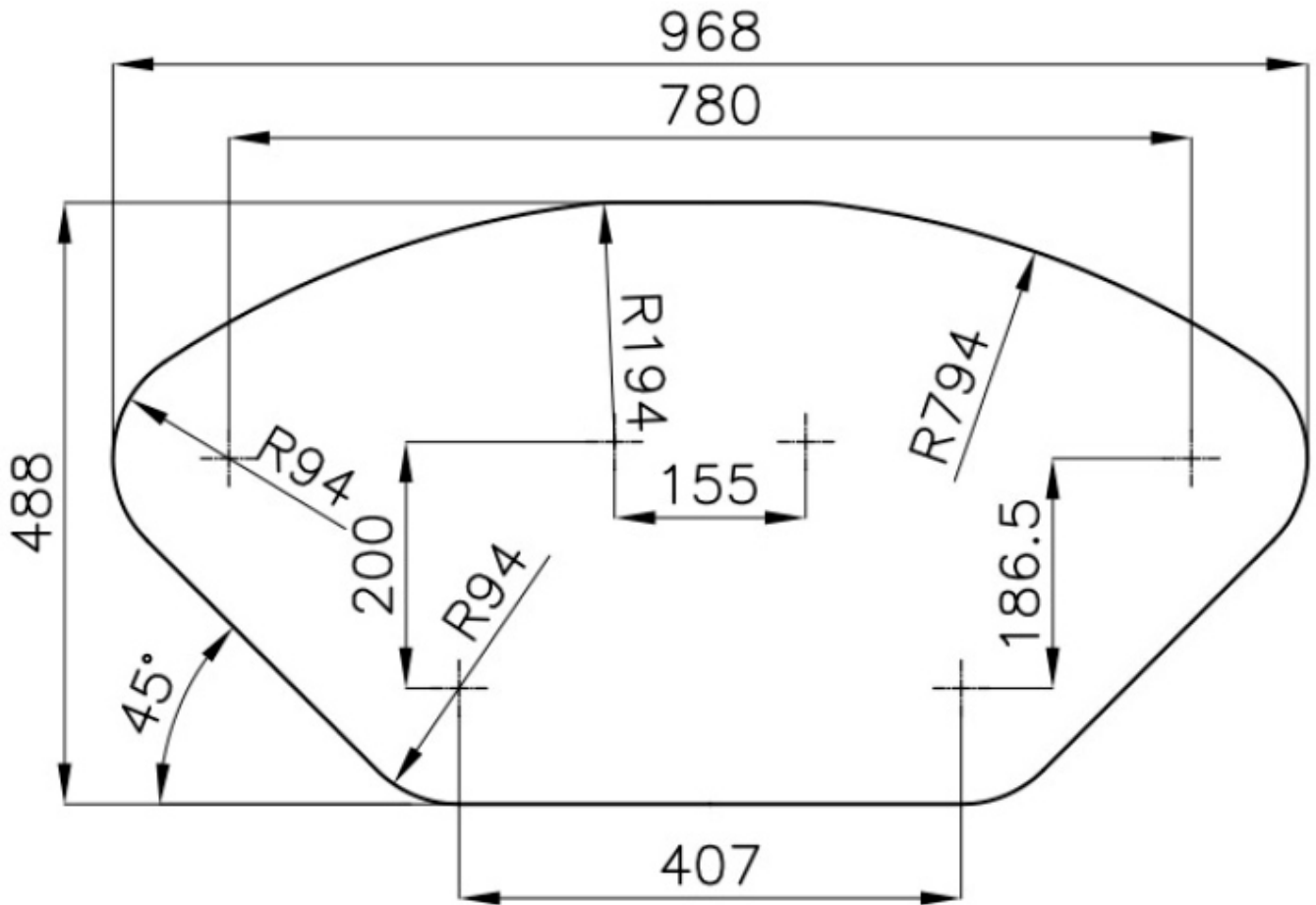
Texture

Foster cepillado

Base	60 cm
Dimensiones	988x508 mm
Dotaciones estándar	Soportes de fijación, junta, desagüe, rebosadero y sifón, Caja de embalaje
Orificios Monomando	2 orificios de serie
Hueco de encastre	Ver hoja de datos técnicos
Escurreidor	Si
Anchura	99 cm
Medida de la cubeta	340x400 + 150x300mm
Número de cubetas	2 cubetas
Desagüe	Desagüe con mando automático PR

DIBUJOS TÉCNICOS





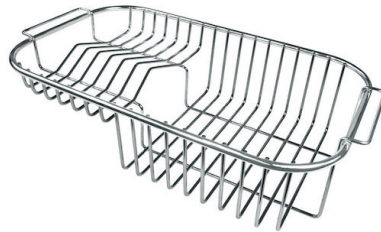
GALERÍA



ACCESORIOS OPCIONALES



Cesta blanca de acero inoxidable
8611 000



Cesta portaplatos inox
8100 301



Cubeta blanca
8153 100



escurre pasta blanco
8151 100



Tabla de corte de cristal
8631 300



Tabla de corte de HPDE
8657 001



Tabla de corte de madera Iroko
8647 000